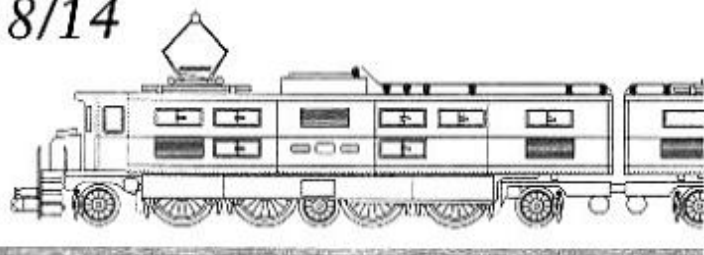


TRIX

Modell der
Ae 8/14

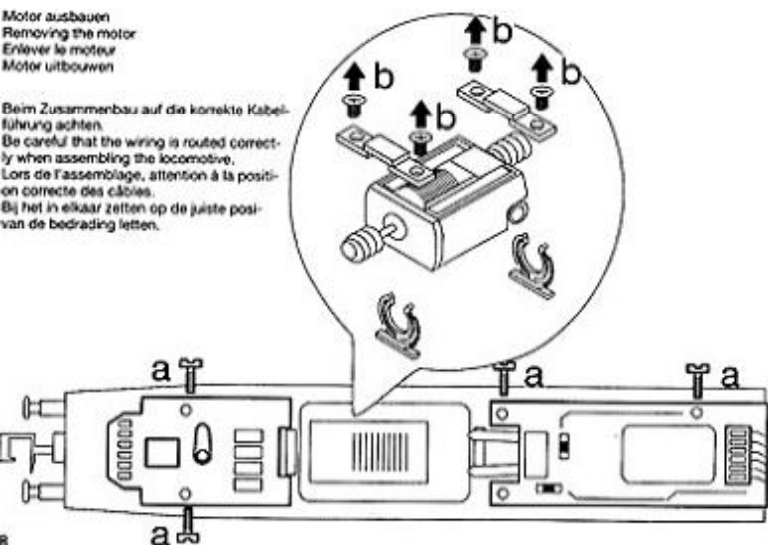


MINITRIX

12426

Motor ausbauen
Removing the motor
Enlever le moteur
Motor uitbouwen

Beim Zusammenbau auf die korrekte Kabel-
führung achten.
Be careful that the wiring is routed correct-
ly when assembling the locomotive.
Lors de l'assemblage, attention à la posi-
tion correcte des câbles.
Bij het in elkaar zetten op de juiste posi-
van de bedrading letten.

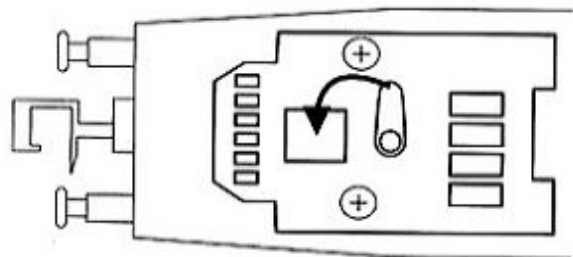


Umschalten auf Oberleitungsbetrieb
Switching to catenary operation
Commutation sur caténaire
Omschakelen op bovenleidingsbedrijf

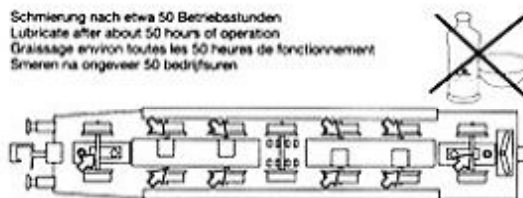
Der Schalter für Oberleitungsbetrieb ist in der Lokhälfte
mit 1 Dachstromabnehmer

The switch for catenary operation is in the locomotive
half with 1 pantograph

L'interrupteur pour fonctionnement sous caténaire est
situé dans la moitié de locomotive avec 1 pantographe
De schakelaar voor bovenleidingsbedrijf bevindt zich in
de lochelft met 1 pantograaf



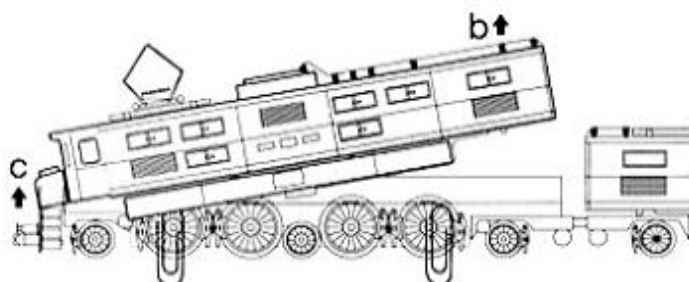
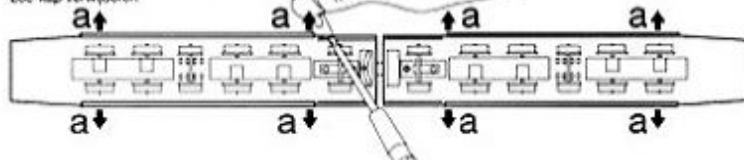
Schmierung nach etwa 50 Betriebsstunden
Lubricate after about 50 hours of operation
Graissage environ toutes les 50 heures de fonctionnement
Smeren na ongeveer 50 bedrijfsuren

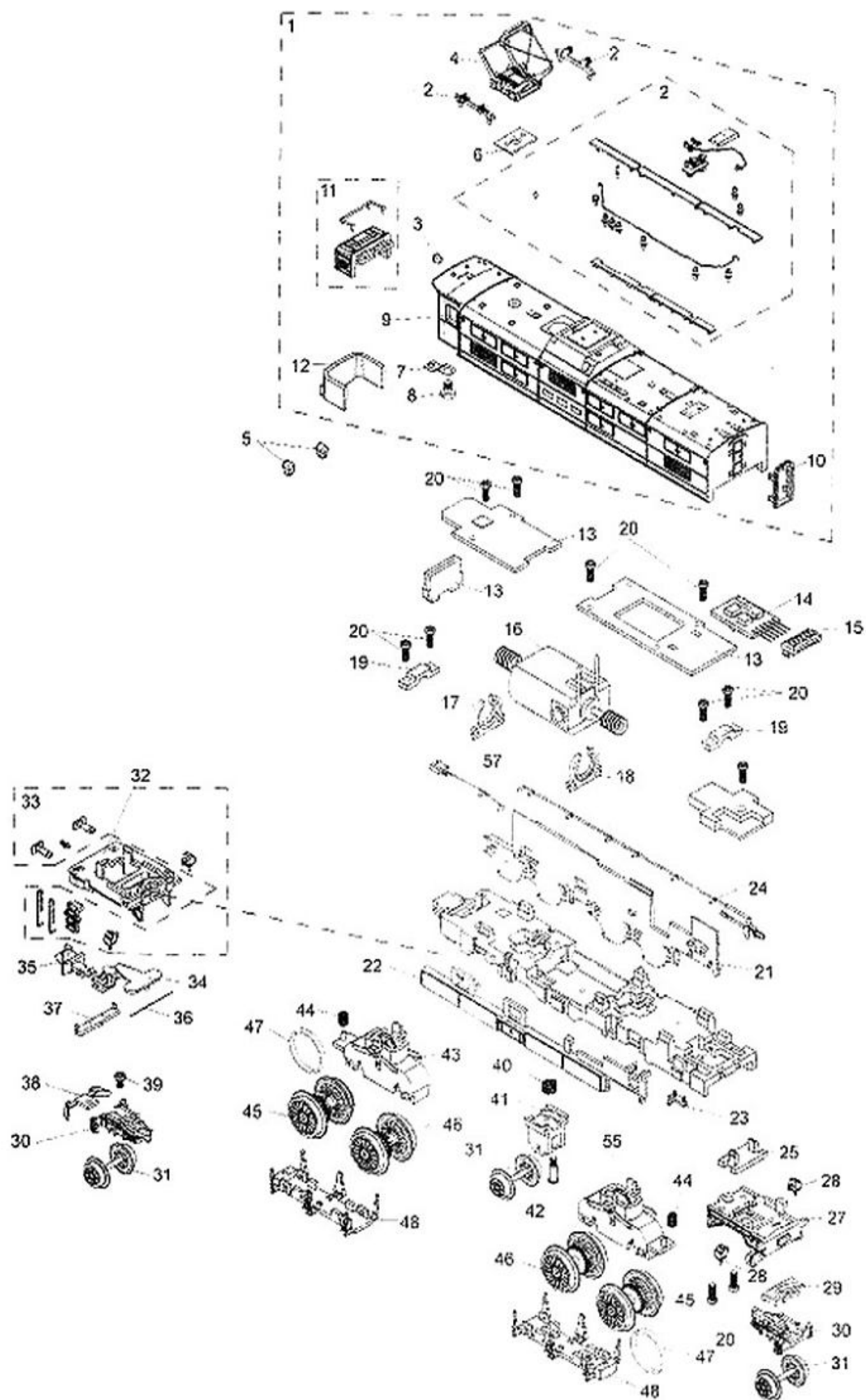


Reinigung der Lokräder
Cleaning the locomotive wheels
Nettoyage des roues de locomotive
Reinigen van de wielen van de loc

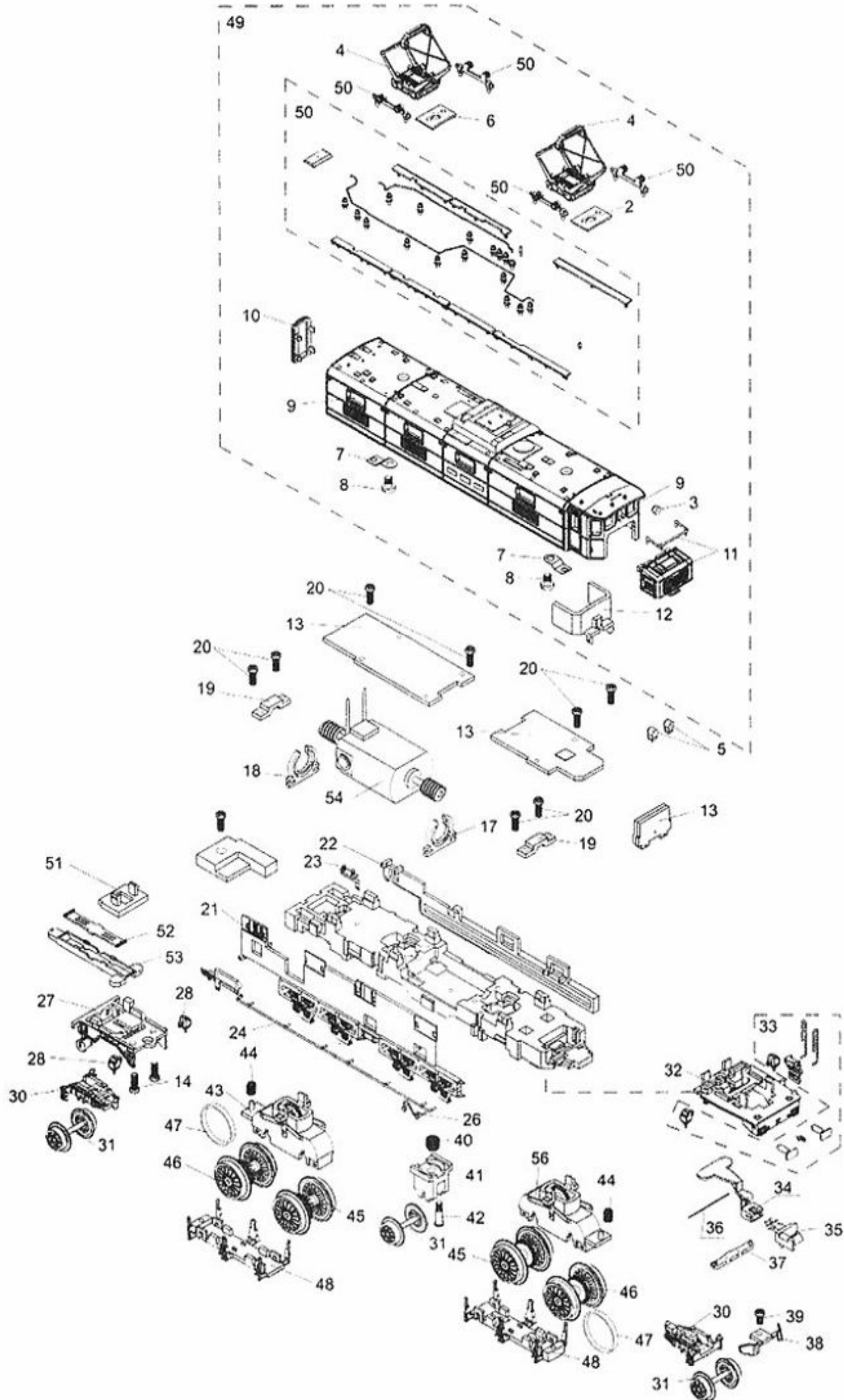


Lokgehäuse abnehmen
Removing the locomotive body
Enlever la caisse de locomotive
Loc-kap verwijderen





49



1 Aufbau B, komplett	326 755	34 Kupplungsschacht	326 475
2 Dachaustrüstung	326 763	35 Kupplung	12 5840 00
3 Stirnlampe	326 493	36 Federstab	15 0987 00
4 Dachstromabnehmer	326 751	37 Kupplungsabdeckung	326 476
5 Lampe	326 566	38 Schienenräumer	236 531
6 Sockel	326 451	39 Schraube	321 104
7 Kontaktfeder	322 219	40 Druckfeder	326 519
8 Schraube	322 221	41 Drehgestell	326 474
9 Glasteile	326 752	42 Schraube	326 525
10 Faltenbalg	326 496	43 Getriebe #1	326 758
11 Haube komplett	326 529	44 Druckfeder	326 456
12 Führerstand	326 495	45 Treibradsatz	326 761
13 Leiterplatten mit Beleuchtung	326 753	46 Treibradsatz	326 759
14 Steckerplatte	31 2608 26	47 Haftreifen	310 089
15 Kontaktleiste	31 2862 25	48 Bremsattrappe	326 467
16 Motor komplett	326 754	49 Aufbau A, komplett	326 756
17 Motorlager hinten	326 569	50 Dachaustrüstung	326 762
18 Motorlager vorne	326 567	51 Lager	326 536
19 Motorhalter	326 766	52 Abdeckung	326 528
20 Schraube	320 127	53 Zugstange	326 527
21 Seitenblende rechts	326 471	54 Motor komplett	326 765
22 Seitenblende links	326 472	55 Getriebe #2	326 518
23 Entwässerung	326 449	56 Getriebe #3	326 511
24 Griffstange	326 447	57 Leitung	326 535
25 Lager	326 534		
26 Leitung	326 448		
27 Pufferbohle hinten	326 442		
28 Sandkasten	326 446		
29 Kulisser	326 498		
30 Vorlauf	326 473		
31 Laufradsatz	326 757		
32 Pufferbohle vorne	326 441		
33 Steckteile Pufferbohle	326 764		