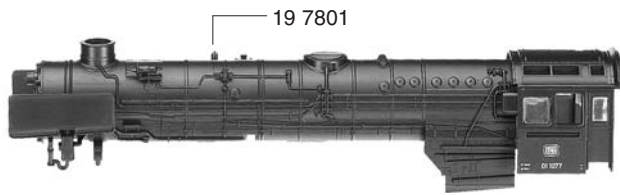


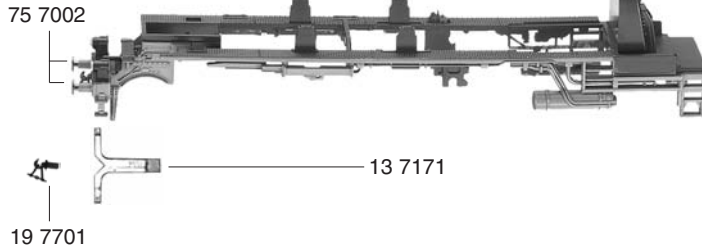


**10 71721**



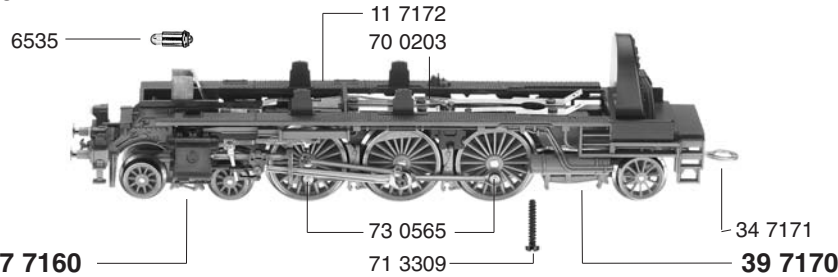
- 10 71721 Lokgehäuse kpl.
- 11 7172 Umlaufblech kpl.
- 13 7171 Lichtleiter
- 19 7701 Kupplungshaken
- 19 7801 Topfantenne

**11 7172**



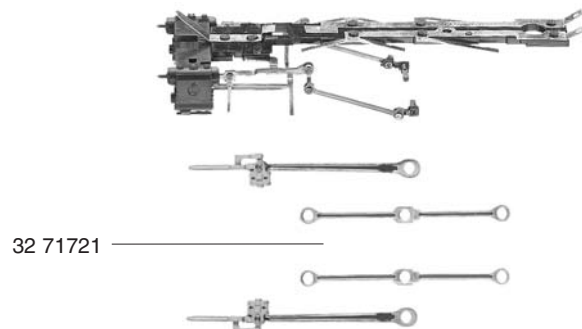
- 30 71721 Lokfahrgestell kpl. incl. 117172
- 31 7172 Lokfahrgestell m. Rädern u. Kuppelstangen
- 32 71721 Kreuzköpfe m. Kuppelstangen kpl. (Satz)
- 33 7172 Deckplatte unten
- 34 7171 Kuppellasche
- 37 7160 Vorlaufgestell kpl. m. Blattfeder
- 39 7170 Schleppgestell kpl.

**30 71721**



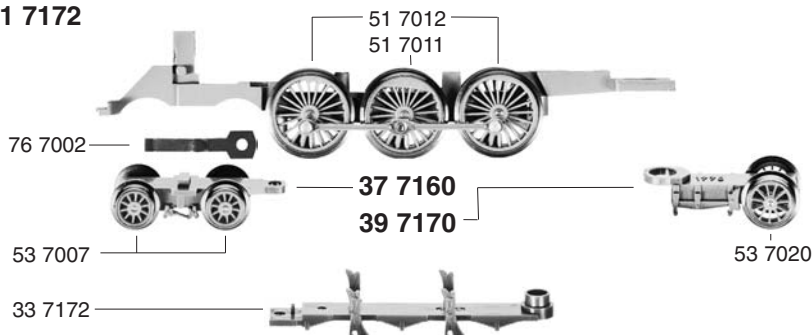
- 51 7011 Treibrad gr. Gg.-Gewicht
- 51 7012 Kuppelrad kl. Gg.-Gewicht
- 52 7001 Achse f. Lokräder
- 53 7007 Vorlaufwheelsatz kpl.
- 53 7020 Radsatz f. Schleppgestell kpl.

**60 71711**



- 60 71711 Stromabnehmereinsatz mit Zylinderkasten u. Steuerung
- 70 0203 Schraube f. 6071711
- 71 3309 Schraube f. 1071721
- 73 0565 Bolzen f. Kuppelstange
- 75 7002 Steck-Puffer
- 76 7002 Andruckfeder f. 377160

**31 7172**



- 6535 Glühlampe





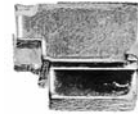
- 20 71721 Tendergehäuse kpl.
- 21 7172 Tenderrahmen kpl.
- 23 7171 Lichtleiter
- 26 7172 Beschwerung

**20 71721**



23 7171

- 40 7172 Tenderfahrgestell kpl. o. Motor
- 41 7170 Tenderfahrgestell mit Zahnrad



26 7172

- 50 71601 Motor kpl. o. Massefeder
- 51 7003 Tenderrad o. Z. m. N.
- 51 7004 Tenderrad m. Z. m. N.
- 51 7013 Tenderrad o. Z. o. N.
- 51 7017 Tenderrad m. Z. o. N.
- 52 7001 Achse

66 4002

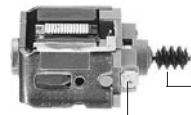


64 4101

65 7084



62 7172



**50 71601**

56 7601

6518

		Außen-Ø	Zähnezahl	Zähnezahl
52 7171	Zahnrad m. Achse	5,6	12	
54 7001	Haftreifen			
56 7106	Zahnrad	6,4	14	
56 7107	Zahnrad	8,8	20	20
56 7601	Schnecke			

- 62 7172 Abstandshalter
- 64 4101 Entstör-Drossel
- 65 7084 Schnittstelle, 6-polig
- 66 4002 Schnittstellen-Blindstecker 6-polig

70 2304



6535



70 0303

**40 7172**

73 0025



9521

- 70 0303 Schraube f. 217172 hinten
- 70 2304 Schraube f. 217172 vorn
- 73 0025 Schraube f. 5071601
- 73 0504 Bolzen f. Zahnrad 567107
- 75 7002 Steck-Puffer
- 76 7006 Richtfeder f. Kupplung



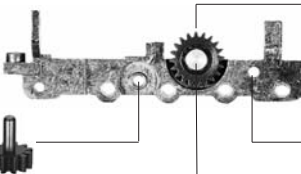
**21 7172**

75 7002



76 7006

- 6518 Kohlen u. Federn
- 6535 Glühlampe
- 9521 Standard-Kupplung
- 9541 PROFI-Kupplung (o. Abb.)



56 7107

**41 7170**

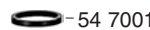
52 7171



56 7106

73 0504

51 7004



54 7001

51 7017

51 7013



52 7001

51 7003



54 7001

