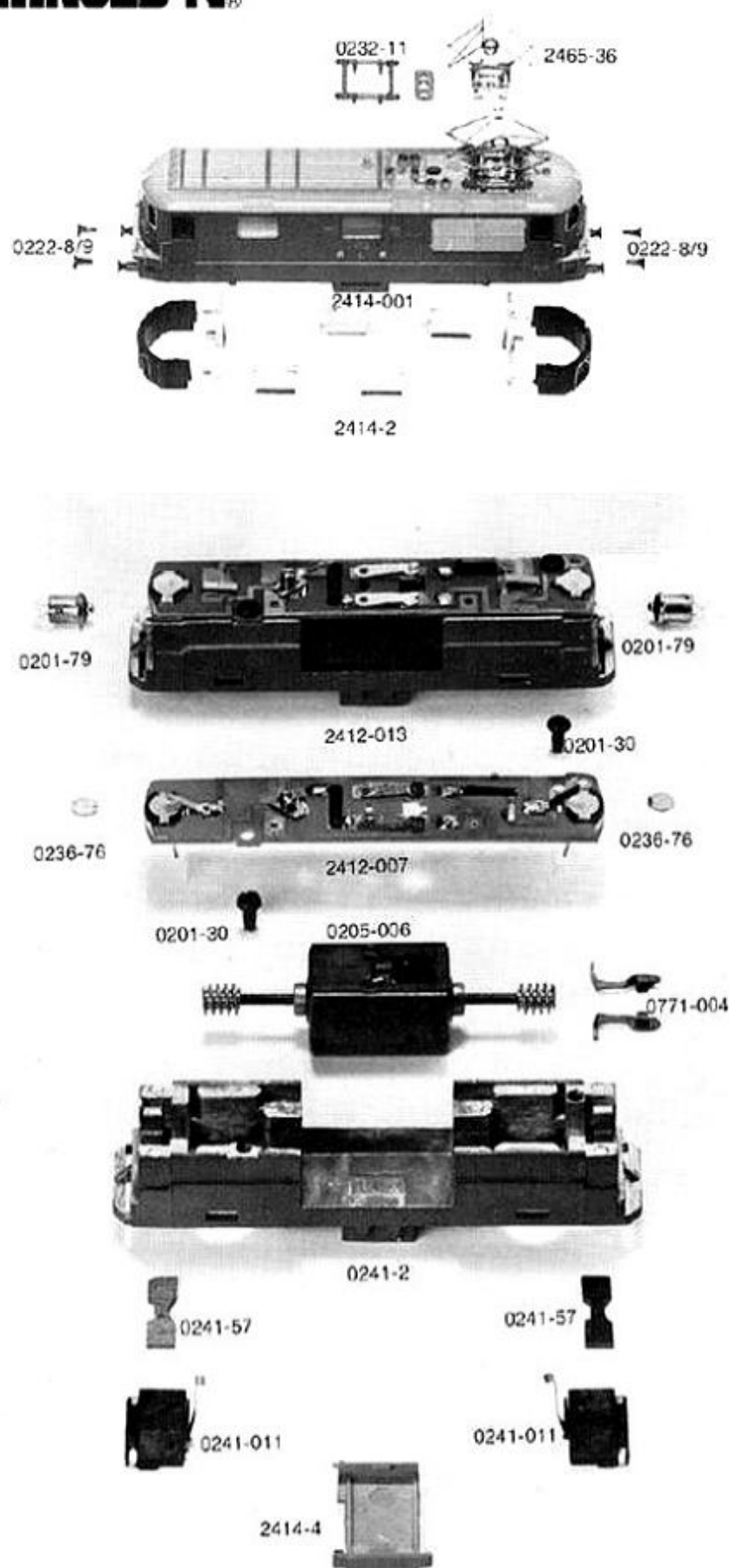


ARNOLD-N

Re 4/4' BLS
Serie 1

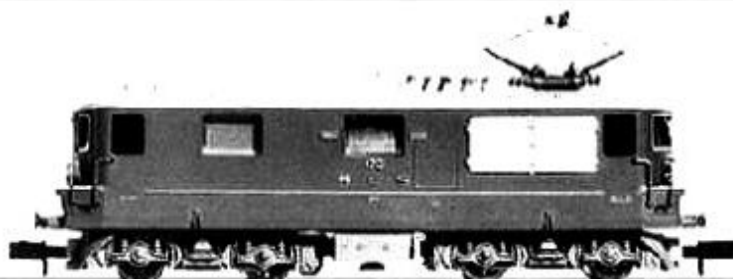
2414

Order Nr.



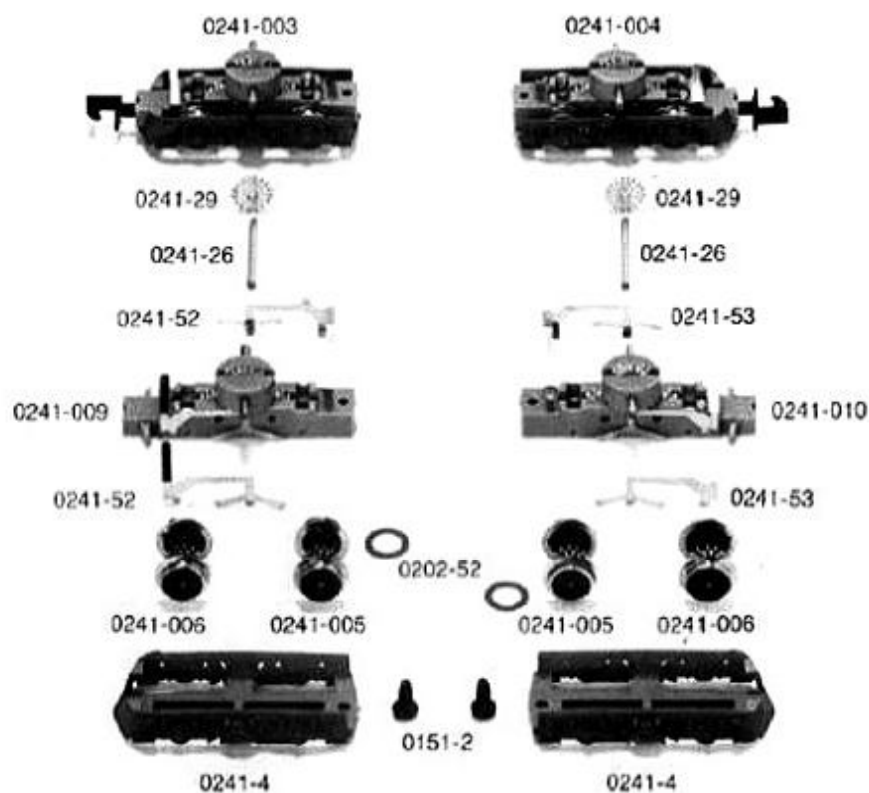
- 2465-36 Einholm-Pantograph
- 0232-11 Dachisolator
- 0232-12 Schraube
- 2414-001 Gehäuse kpl. mit Pantograph, Fenstern und Lichtvortellern
- 2414-2 Fenstereinsatz und 2 Lichtvorteller
- 0222-8/9 Satz Puffer (2 St.)
- 2412-013 Rahmen kpl. mit Motor und Leiterplatte
- 0201-79 Glühlampe
- 2412-007 Leiterplatte kpl.
- 0201-30 Blechschraube
- 0236-76 Selensperzelle
- 0205-006 Motor kpl.
- 0771-004 Kohlebürsten (2 St.)
- 0241-2 Rahmen
- 0241-57 Haltesteg
- 0241-011 Isolierbrücke mit Kontakten
- 2414-4 Bodenwanne

CTN MUC


ARNOLD-N.
Re 4/4^B BLS

Serie 1

Order Nr.

2414


0241-003	Drehgestell 1 kpl.
0241-004	Drehgestell 2 kpl.
0241-29	Zahnrad
0241-26	Achse
0241-009	Drehgestellblock 1 mit Stromabnehmern
0241-010	Drehgestellblock 2 mit Stromabnehmern
0241-52	Stromabnehmerpaar 1
0241-53	Stromabnehmerpaar 2
0241-006	Radsatz A
0241-005	Radsatz B mit Halbfreifen
0202-52	Halbfreifen (2 St.)
0241-4	Drehgestellblende
0151-2	Schraube